

ACV EDELSTAHL WARMWASSERBEREITER

INNOVATIVER INDIREKTER
WASSERBEREITER

WÄRMETAUSCHER
KOMPLETT AUS EDELSTAHL

BEWÄHRTE ACV WÄRME-
TAUSCHERTECHNOLOGIE



5
JAHRE
GARANTIE

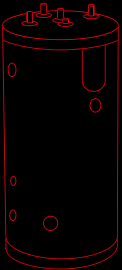
B

EXCELLENCE
IN HOT WATER



EDELSTAHL TANK-IN-TANK

SMART
Lebenslange*
Garantie



SMART LEBENSLANGE GARANTIE* AUF ALLE SMART SPEICHER BIS 400 L

> EDELSTAHL

KORROSIONSBESTÄNDIG

Die Edelstahlkonstruktion, auf die sich ACV spezialisiert hat, macht den Brauchwasserbereiter widerstandsfähig gegen Korrosion.

> SELBSTENTKALKEND

LANGLEBIG, KONSTANTE LEISTUNG WÄHREND DER GESAMTEN LEBENSDAUER

Die gewellten Wände werden durch die Druckschwankungen in leichte Schwingungen versetzt und verhindern auf diese Weise die Entstehung von Kalkablagerungen, wodurch eine konstante Leistung über die gesamte Lebensdauer gewährleistet werden kann.

> GROSSE WÄRMETAUSCHERFLÄCHE

KURZE AUFHEIZZEIT UND NIEDRIGER ENERGIEVERBRAUCH BEI GERINGEN PLATZBEDARF

Der Brauchwasserspeicher ist aus Edelstahl gefertigt. Es handelt sich hierbei um den inneren Speicher des Tank-in-Tank Brauchwasserbereiters, der vollständig vom Wasser des Heizkreislaufs umgeben ist. Dank seiner großen Wärmetauscherfläche (1,5- bis 2,5-mal größer als bei konventionellen Rohrschlängensystemen) können große Brauchwassermengen in sehr kurzer Zeit erwärmt werden, wodurch sich das Speichervolumen und die Energieverluste reduzieren. Außerdem vermindern sich durch die große Heizfläche die Anzahl der Stopp-/ Startzyklen des Kessels, der den Bereiter versorgt. Dies führt zu einer allgemeinen Verbesserung des Energienutzungsgrads (geringer Ausstoß an schädlichen Gasen NO_x, CO). Extrem niedrige Druckverluste bei großen Primärdurchsätzen.

> GERINGER WARTUNGSAUFWAND

NIEDRIGE BETRIEBSKOSTEN

Dank des Edelstahlspeichers benötigt der Brauchwasserbereiter des Typs Smart keine Schutzanode und durch die selbstentkalkende Arbeitsweise entfallen die regelmäßigen Entkalkungsarbeiten.

> SCHUTZ VOR LEGIONELLEN

SICHERSTELLUNG DER SPEICHERTEMPERATUR

Der Trinkwasserbehälter ist komplett mit dem Primärwasser umspült, dies ermöglicht, dass das Wasser bei einer stabilen Temperatur über 60°C gespeichert werden kann. Hierdurch wird die Bildung von Legionellen verhindert.

> OPTIMALE ISOLIERUNG

GERINGE STILLSTANDSVERLUSTE, DADURCH MINIMIERTER ENERGIEVERBRAUCH

Alle Speicher entsprechen den Anforderungen der Energieeffizienzklassen.

*Ausnahmen bei Nutzung durch Unternehmer oder für Verbraucher.



SMART EW

BI-ENERGIE

Der Smart EW ist mit einem 2,2 kW Elektroheizstab ausgerüstet. Dieser befindet sich im Primärwasser, damit es zu keinerlei Kalkablagerung am Heizstab kommen kann.

Denken Sie daran, Ihren Smart Speicher innerhalb von drei Monaten ab dem Kaufdatum für die lebenslange* Garantie unter www.ACV.com für 25,- € zu registrieren!

EXCELLENCE
IN HOT WATER

A BRAND OF GROUPE ATLANTIC

PRODUKTÜBERSICHT

INDIREKT BEHEIZTER WARMWASSERBEREITER

Smart	Smart Green 130 - 210	4
	Smart 100 - 240	4
	Smart 320 - 600	6
	Smart EW 100 - 240	8
	Smart E 130 - 300	10
	Smart E Plus 210 - 300	12
	Smart ME 200 - 800	14
HR	HRs 321 - 1000	16
	HRi 321 - 800	18
Jumbo	800 - 1000	20
Comfort	Comfort 100 - 240	22
	Comfort E 100 - 240	22

BRAUCHWASSERWÄRMEPUMPE

Calypso	VM 100 - 150 wandhängend	24
Explorer	Evo 2 200 - 270	26

Powered by  atlantic.

EXCELLENCE
IN HOT WATER



SMART 100 - 240

Edelstahl Tank-in-Tank Warmwasserbereiter für die Stand- und Wandmontage

Smart Speicher basieren auf dem Tank-in-Tank System (zwei konzentrische Behälter). Der äußere Behälter für das Heizungswasser besteht aus STW 22. Der Innenbehälter für Trinkwasser besteht aus Edelstahl und wird vollständig vom Heizungswasser umspült, wodurch keine kalten Zonen entstehen. Smart Speicher der Größen 100 - 240 l sind für die Wand- und Standmontage konzipiert. Smart 130, 160 und 210 Green Speicher mit dem Energielabel A sind nur für die Standmontage geeignet und werden ohne Thermometer ausgeliefert.

Typ		SMART Smart 100	SMART Smart 130 Green	SMART Smart 130	SMART Smart 160 Green	SMART Smart 160	SMART Smart 210 Green	SMART Smart 210	SMART Smart 240
Gesamtinhalt	l	105	130	130	161	161	203	203	242
Inhalt Primärkreislauf (Heizung)	l	30	31	31	35	35	39	39	42
Wärmetauscherfläche	m ²	1,03	1,26	1,26	1,54	1,54	1,94	1,94	2,29
Druckverlust	mbar	17	22	22	37	37	45	45	51
Primärdurchsatz	l/h	2.100	2.600	2.600	3.500	3.500	4.200	4.200	5.500
Heizungsanschlüsse (IG)	Ø	1"	1"	1"	1"	1"	1"	1"	1"
Brauchwasseranschlüsse (AG)	Ø	¾"	¾"	¾"	¾"	¾"	¾"	¾"	¾"
Zirkulationsanschluss (AG)	Ø	¾"	¾"	¾"	¾"	¾"	¾"	¾"	¾"
Energieeffizienzklasse		B	A	B	A	B	A	B	B

Brauchwasserleistungen

Spitzendurchsatz 40 °C	l/10 min	236	321	321	406	406	547	547	700
Spitzendurchsatz 45 °C	l/10 min	202	275	275	348	348	469	469	600
Spitzendurchsatz 60 °C	l/10 min	117	161	161	209	209	272	272	337
1. Stunde: Spitzendurchsatz 40 °C	l/60 min	784	1.063	1.063	1.349	1.349	1.820	1.820	2.319
Spitzendurchsatz 45 °C	l/60 min	672	911	911	1.156	1.156	1.560	1.560	1.988
Spitzendurchsatz 60 °C	l/60 min	384	549	549	689	689	913	913	1.165
Dauerleistung 40 °C	l/h	658	890	890	1.132	1.132	1.527	1.527	1.943
Dauerleistung 45 °C	l/h	564	763	763	970	970	1.309	1.309	1.665
Dauerleistung 60 °C	l/h	320	465	465	576	576	769	769	994
Aufwärmzeit 10 auf 85 °C	min	24	22	22	22	22	20	20	20
NL- Zahl		1,0	2,1	2,1	3,0	3,0	5,2	5,2	11,8
max. Wärmeaufnahme	kW	23	31	31	39	39	53	53	68
Stillstandsverlust	Watt	36	35	40	38	47	41	53	57

Smart 100 - 240 I



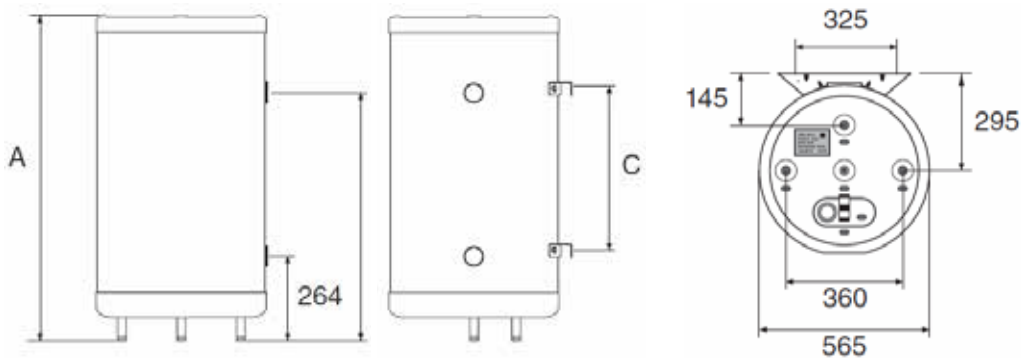
- 1 Zirkulationsanschluss
- 2 Kaltwasseranschluss
- 3 Regelthermostat
- 4 Heizungsvorlauf
- 5 PU-Hartschaumisolierung
- 6 Heizungsrücklauf
- 7 Außenbehälter für das Primärwasser
- 8 Handentlüfter bei Wandmontage
- 9 Warmwasseranschluss
- 10 Abdeckung aus Polypropylen
- 11 Edelstahl Brauchwasserblase
- 12 Außenmantel aus Polypropylen
- 13 untere Abdeckung aus Polypropylen
- 14 Thermometer (Brauchwasser) nur Smart
- 15 Tauchhülse aus Edelstahl
- 16 Vakuumisolierung nur Smart Green



TECHNISCHE DATEN

Typ			SMART Lebenslange Garantie	SMART Lebenslange Garantie	SMART Lebenslange Garantie	SMART Lebenslange Garantie	SMART Lebenslange Garantie	SMART Lebenslange Garantie	SMART Lebenslange Garantie	
			Smart 100	Smart 130 Green	Smart 130	Smart 160 Green	Smart 160	Smart 210 Green	Smart 210	Smart 240
Artikelnummer			06602401	A1002046	06602501	A1002047	06602601	A1002048	06602701	06602801
Abmessungen	A mit Stützen	mm	865	1.025	1.025	1.225	1.225	1.497	1.497	1.744
	B	mm	629	789	789	989	989	1.261	1.261	1.508
	Durchmesser	mm	565	565	565	565	565	565	565	565
	C	mm	365	525	525	725	725	997	997	1.244
Kippmaß	mm		1.033	1.170	1.170	1.349	1.349	1.600	1.600	1.833
Leergewicht	kg		49	55	55	65	65	75	75	87

Smart 100 - 240 I



Flexibel zu montieren

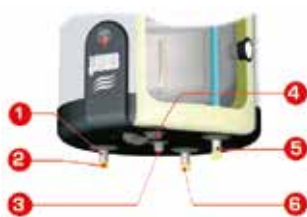
Smart Speicher der Größen 100 - 240 I sind für die Wand- und Standmontage konzipiert. Smart Green Speicher sind ausschließlich für die Standmontage geeignet.

Standmontage



- 1 Zirkulationsanschluss
- 2 Kaltwasseranschluss
- 3 Regelthermostat
- 4 Entlüfter
- 5 Warmwasseranschluss

vertikale Wandmontage



- 1 Warmwasseranschluss
- 2 Diffuser-Röhrchen
- 3 Entleerung Heizung
- 4 Regelthermostat
- 5 Kaltwasseranschluss
- 6 Zirkulationsanschluss

vertikale Wandmontage



Standmontage

SMART 320 - 600

Edelstahl Tank-in-Tank Warmwasserbereiter für die Standmontage

Smart Speicher basieren auf dem Tank-in-Tank System (zwei konzentrische Behälter). Der äußere Behälter für das Heizungswasser besteht aus STW 22. Der Innenbehälter für Trinkwasser besteht aus Edelstahl und wird vollständig vom Heizungswasser umspült, wodurch keine kalten Zonen entstehen. Smart Speicher der Größen 320 - 600 l sind ausschließlich für die Standmontage geeignet.

Typ		SMART Smart 320	Smart 420	Smart 600
Gesamtinhalt	l	318	413	606
Inhalt Primärkreislauf (Heizung)	l	55	55	161
Wärmetauscherfläche	m ²	2,65	3,24	3,58
Druckverlust	mbar	90	95	92
Primärdurchsatz	l/h	6.200	6.400	6.400
Heizungsanschlüsse (IG)	Ø	1 ½"	1 ½"	2"
Brauchwasseranschlüsse (AG)	Ø	1 ½"	1 ½"	1 ½"
Zirkulationsanschluss (AG)	Ø	1 ½"	1 ½"	1 ½"
Energieeffizienzklasse		C	C	C

Brauchwasserleistungen

Spitzendurchsatz 40 °C	l/10 min	922	1.195	1.345
Spitzendurchsatz 45 °C	l/10 min	790	1.012	1.153
Spitzendurchsatz 60 °C	l/10 min	504	620	706
1. Stunde: Spitzendurchsatz 40 °C	l/60 min	2.666	3.151	3.437
Spitzendurchsatz 45 °C	l/60 min	2.285	2.608	2.946
Spitzendurchsatz 60 °C	l/60 min	1.368	1.513	1.733
Dauerleistung 40 °C	l/h	2.093	2.536	2.511
Dauerleistung 45 °C	l/h	1.794	2.058	2.152
Dauerleistung 60 °C	l/h	1.037	1.153	1.232
Aufwärmzeit 10 auf 85 °C	min	23	24	35
NL- Zahl		17	26,3	34
max. Wärmeaufnahme	kW	73	88	88
Stillstandsverlust	Watt	76	84	148

Smart 320 - 600 l

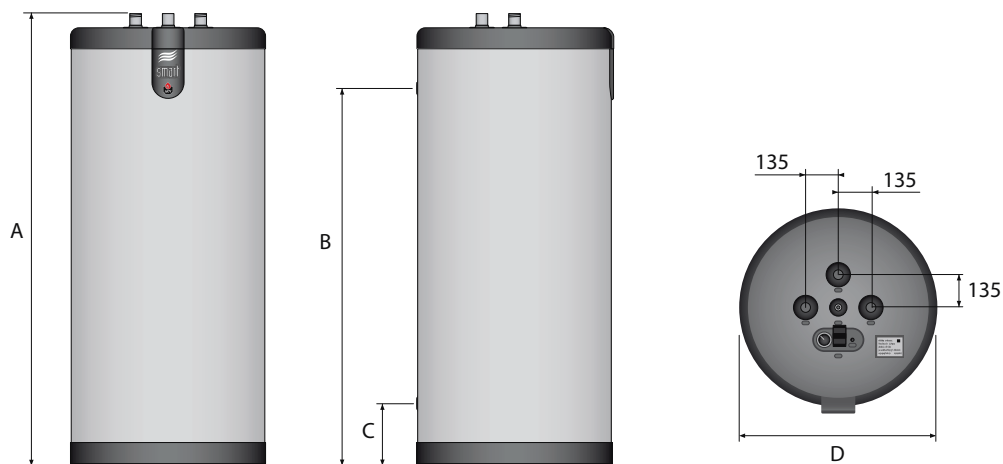


- 1 Zirkulationsanschluss
- 2 Kaltwasseranschluss
- 3 Regelthermostat
- 4 Heizungsvorlauf
- 5 50 mm PU-Hartschaumisolierung
- 6 Heizungsrücklauf
- 7 Außenbehälter für das Primärwasser
- 8 Handentlüfter bei Wandmontage
- 9 Warmwasseranschluss
- 10 Abdeckung aus Polypropylen
- 11 Edelstahl Brauchwasserblase
- 12 Außenmantel aus Polypropylen
- 13 untere Abdeckung aus Polypropylen
- 14 Thermometer (Brauchwasserkreislauf)
- 15 Tauchhülse aus Edelstahl

TECHNISCHE DATEN

Typ			SMART Smart 320	Smart 420	Smart 600
Artikelnummer			06618501	06618601	06619301
Abmessungen	A mit Stutzen	mm	1.602	2.024	1.901
	B	mm	1.280	1.705	1.583
	Durchmesser	mm	673	673	817
	C	mm	250	250	255
Kippmaß			1.738	2.133	2.069
Leergewicht			141	167	238

Smart 320 - 600 I



SMART EW

Edelstahl Tank-in-Tank Warmwasserbereiter für die Wandmontage mit einem 2,2 kW E-Heizstab im Primärkreislauf

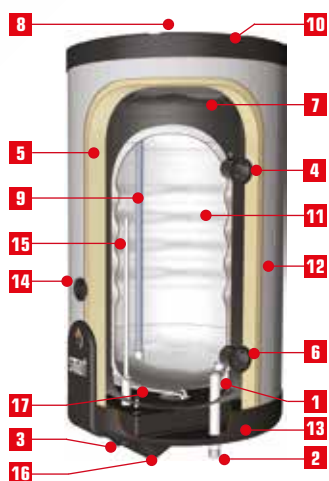
Smart EW Speicher basieren auf dem Tank-in-Tank System, diese sind mit einem 2,2 kW Elektro-Heizstab im Primärkreislauf ausgestattet. Die Wandmontage der Smart EW Speicher kann nur vertikal (mit den Brauchwasseranschlüssen nach unten) erfolgen.

Typ		SMART Smart EW 100	SMART Smart EW 130	SMART Smart EW 160	SMART Smart EW 210	SMART Smart EW 240
Gesamtinhalt	l	105	130	161	203	242
Inhalt Primärkreislauf (Heizung)	l	30	31	35	39	42
Wärmetauscherfläche	m ²	1,03	1,26	1,54	1,94	2,29
Druckverlust	mbar	17	22	37	45	51
Primärdurchsatz	l/h	2.100	2.600	3.500	4.200	5.500
Heizungsanschlüsse (IG)	Ø	1"	1"	1"	1"	1"
Brauchwasseranschlüsse (AG)	Ø	¾"	¾"	¾"	¾"	¾"
Zirkulationsanschluss (AG)	Ø	¾"	¾"	¾"	¾"	¾"
Energieeffizienzklasse		◀ B	◀ B	◀ B	◀ B	◀ B

Brauchwasserleistungen

Spitzendurchsatz 40 °C	l/10 min	236	321	406	547	700
Spitzendurchsatz 45 °C	l/10 min	202	275	348	469	600
Spitzendurchsatz 60 °C	l/10 min	117	161	209	272	337
1. Stunde: Spitzendurchsatz 40 °C	l/60 min	784	1.063	1.349	1.820	2.319
Spitzendurchsatz 45 °C	l/60 min	672	911	1.156	1.560	1.988
Spitzendurchsatz 60 °C	l/60 min	384	549	689	913	1.165
Dauerleistung 40 °C	l/h	658	890	1.132	1.527	1.943
Dauerleistung 45 °C	l/h	564	763	970	1.309	1.665
Dauerleistung 60 °C	l/h	320	465	576	769	994
Aufwärmzeit 10 auf 85 °C	min	24	22	22	20	20
NL- Zahl		1,0	2,1	3,0	5,2	11,8
max. Wärmeaufnahme	kW	23	31	39	53	68
Stillstandsverlust	Watt	38	42	49	54	59

Smart EW 100 - 240 l

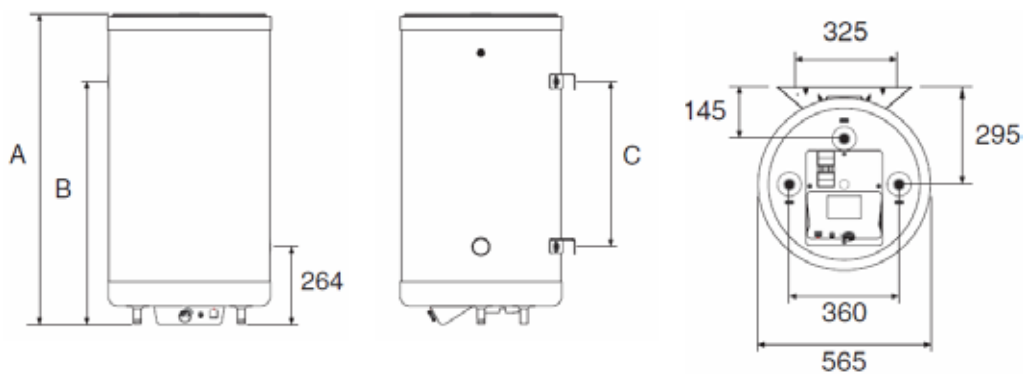


- 1 Zirkulationsanschluss
- 2 Kaltwasseranschluss
- 3 Regelthermostat
- 4 Heizungsvorlauf
- 5 50 mm PU-Hartschaumisolierung
- 6 Heizungsrücklauf
- 7 Außenbehälter für das Primärwasser
- 8 Handentlüfter
- 9 Warmwasseranschluss
- 10 Abdeckung aus Polypropylen
- 11 Edelstahl Brauchwasserblase
- 12 Außenmantel aus Polypropylen
- 13 untere Abdeckung aus Polypropylen
- 14 Thermometer (Brauchwasserkreislauf)
- 15 Tauchhülse aus Edelstahl
- 16 Bedienfeld SLEW
- 17 Elektroheizstab 2200 W

TECHNISCHE DATEN

Typ			SMART Smart EW 100	SMART Smart EW 130	SMART Smart EW 160	SMART Smart EW 210	SMART Smart EW 240	
Artikelnummer			06623501	06623601	06623701	06623801	06623901	
Abmessungen	A mit Stützen	mm	865	1.025	1.225	1.497	1.744	
	B	mm	629	789	989	1.261	1.508	
	Durchmesser	mm	565	565	565	565	565	
	C	mm	365	525	725	997	1.244	
Kippmaß			mm	1.033	1.170	1.600	1.833	
Leergewicht			kg	49	55	65	75	87

Smart EW 100 - 240 l



SMART E

Edelstahl Tank-in-Tank Warmwasserbereiter mit Muffe 1 ½“ für optionalen E-Heizstab im Primärkreislauf und verschiedene Anschlüsse zur Einbindung mehrerer Wärmequellen

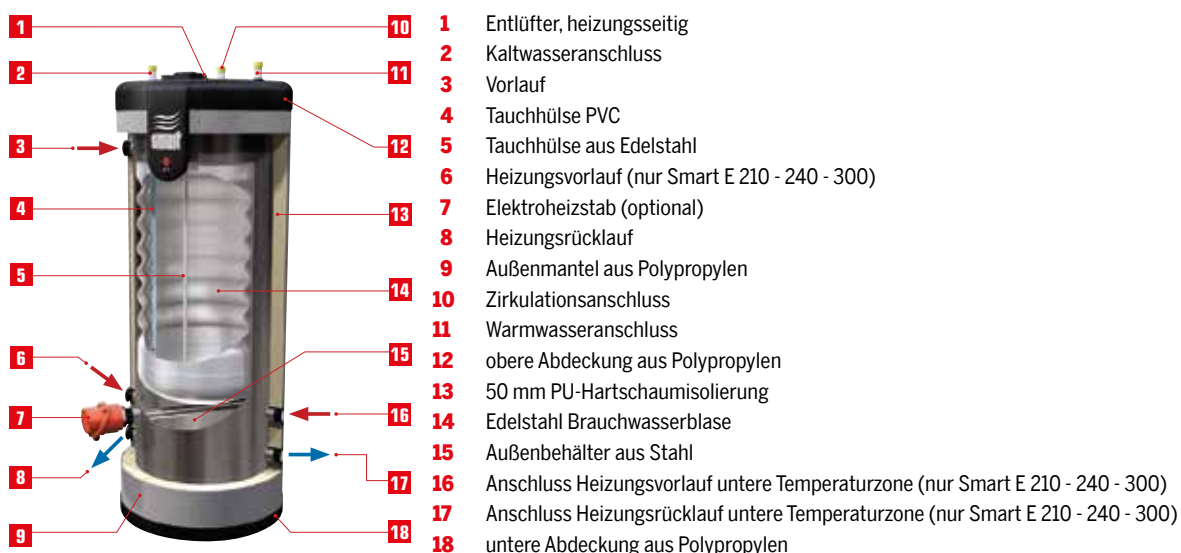
Der Smart E Speicher kann mit einem selbstregelndem Elektroheizstab ausgestattet werden. Dieser hat unter der Abdeckhaube einen Einstell- und Sicherheitsthermostaten. Die Smart E Modelle 210 - 240 - 300 verfügen über 5 Anschlüsse und sind in Kombination mit einer Wärmepumpe für Ihre individuellen Brauchwasseranforderungen geeignet. Modell 130 und 160 verfügen über 2 Heizungsanschlüsse.

Typ		SMART Smart E 130	SMART Smart E 160	SMART Smart E 210	SMART Smart E 240	SMART Smart E 300
Gesamtinhalt	l	130	161	203	242	293
Inhalt Primärkreislauf (Heizung)	l	55	62	77	78	93
Wärmetauscherfläche	m ²	1,03	1,26	1,54	1,94	2,29
Druckverlust	mbar	17	22	37	45	51
Primärdurchsatz	l/h	2.100	2.600	3.500	4.200	5.500
Heizungsanschlüsse (IG)	Ø	1"	1"	1"	1"	1"
Brauchwasseranschlüsse (AG)	Ø	¾"	¾"	¾"	¾"	¾"
Zirkulationsanschluss (AG)	Ø	¾"	¾"	¾"	¾"	¾"
Anschluss für E- Heizstab (IG)	Ø	1 ½"	1 ½"	1 ½"	1 ½"	1 ½"
Energieeffizienzklasse		◀ B	◀ B	◀ B	◀ B	◀ B

Brauchwasserleistungen

Spitzendurchsatz 40 °C	l/10 min	236	321	406	547	800
Spitzendurchsatz 60 °C	l/10 min	117	161	209	272	370
1. Stunde: Spitzendurchsatz 40 °C	l/60 min	784	1.063	1.349	1.820	2.360
Spitzendurchsatz 60 °C	l/60 min	384	549	689	913	1.100
Dauerleistung 40 °C	l/h	658	890	1.132	1.527	2.100
Dauerleistung 60 °C	l/h	320	465	576	760	970
Aufwärmzeit von 10 auf 80 °C	min	22	22	20	20	22
NL- Zahl		1,0	2,1	3,0	5,2	11,8
max. Wärmeaufnahme	kW	23	31	39	53	68
Stillstandsverlust	Watt	40	47	54	59	69

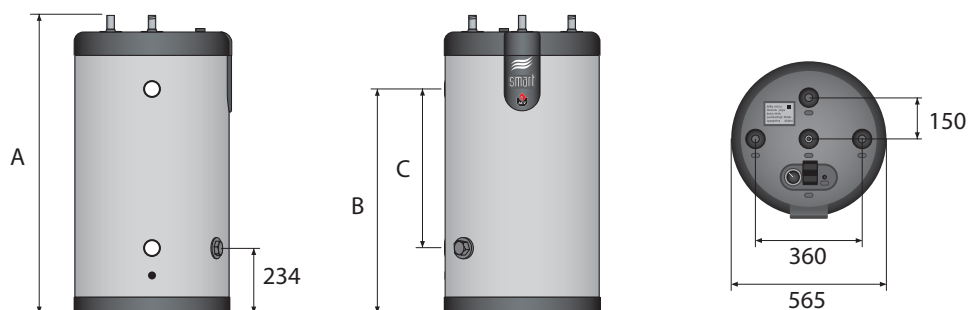
Smart E 130 - 300 I



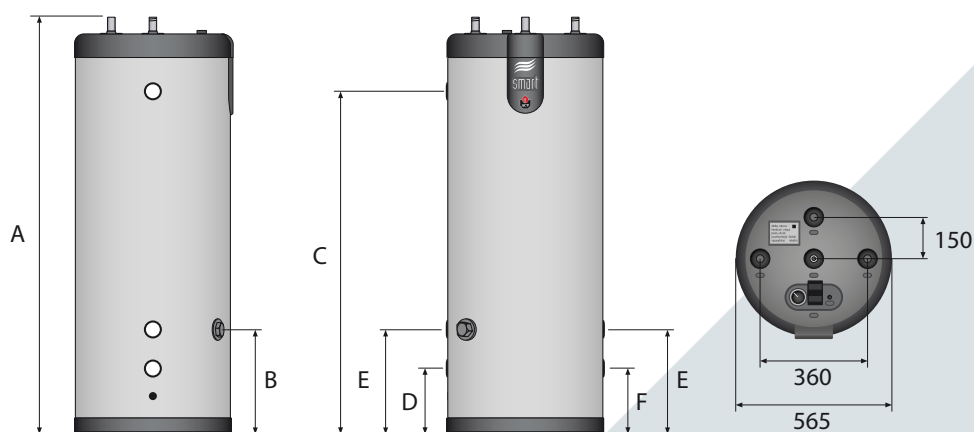
TECHNISCHE DATEN

Typ			SMART Smart E 130	SMART Smart E 160	SMART Smart E 210	SMART Smart E 240	SMART Smart E 300	
Artikelnummer			06618801	06618901	06619001	06619101	06605201	
Abmessungen	A mit Stützen	mm	1.024	1.222	1.494	1.742	2.043	
	B	mm	759	959	363	338	405	
	C	mm	525	725	1.230	1.478	1.780	
	D	mm	234	234	234	234	230	
	E	mm	-	-	374	374	405	
	F	mm	-	-	234	234	230	
	Durchmesser	mm	565	565	565	565	565	
Kippmaß			mm	1.170	1.346	1.597	1.831	2.120
Leergewicht			kg	45	54	66	76	87

Smart E 130 / 160 I



Smart E 210 - 300 I



SMART E PLUS

Edelstahl Tank-in-Tank Warmwasserbereiter mit Muffe 1½“ für optionalen E-Heizstab im Primärkreislauf und verschiedene Anschlüsse zur Einbindung mehrerer Wärmequellen z.B. Wärmepumpe

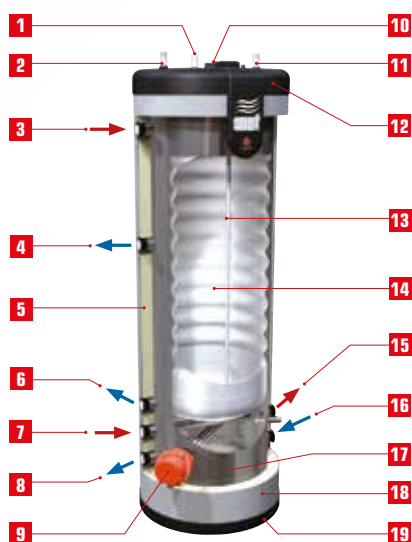
Smart E Plus Modelle 210 - 240 - 300 verfügen über 7 Anschlüsse. Sie sind der optimale Partner zur Einbindung einer Wärmepumpe und einem zusätzlichen Heizkreis. Erzielen Sie Dank des Smart E Plus Speichers den maximalen Nutzen aus Ihrer Wärmepumpe, zu Ihrer Heiz- und Brauchwasserbereitung. Optional können Smart E Plus Speicher mit einem selbstregelnden Elektroheizstab ausgestattet werden.

Typ		SMART Smart E Plus 210	SMART Smart E Plus 240	SMART Smart E Plus 300
Gesamtinhalt	l	203	242	293
Inhalt Primärkreislauf (Heizung)	l	77	78	93
Wärmetauscherfläche	m²	1,54	1,94	2,29
Druckverlust	mbar	37	45	51
Primärdurchsatz	l/h	3.500	4.200	5.500
Heizungsanschlüsse (IG)	Ø	1"	1"	1"
Brauchwasseranschlüsse (AG)	Ø	¾"	¾"	¾"
Zirkulationsanschluss (AG)	Ø	¾"	¾"	¾"
Anschluss für E- Heizstab (IG)	Ø	1 ½"	1 ½"	1 ½"
Energieeffizienzklasse		B	B	B

Brauchwasserleistungen

Spitzendurchsatz 40 °C	l/10 min	406	547	800
Spitzendurchsatz 60 °C	l/10 min	209	272	370
1. Stunde: Spitzendurchsatz 40 °C	l/60 min	1.349	1.820	2.360
Spitzendurchsatz 60 °C	l/60 min	689	913	1.100
Dauerleistung 40 °C	l/h	1.132	1.527	2.100
Dauerleistung 60 °C	l/h	576	760	970
Aufwärmzeit von 10 auf 80 °C	min	20	20	22
NL- Zahl		3,0	5,2	11,8
max. Wärmeaufnahme	kW	39	53	68
Stillstandsverlust	Watt	54	59	69

Smart E Plus 210 - 300 I

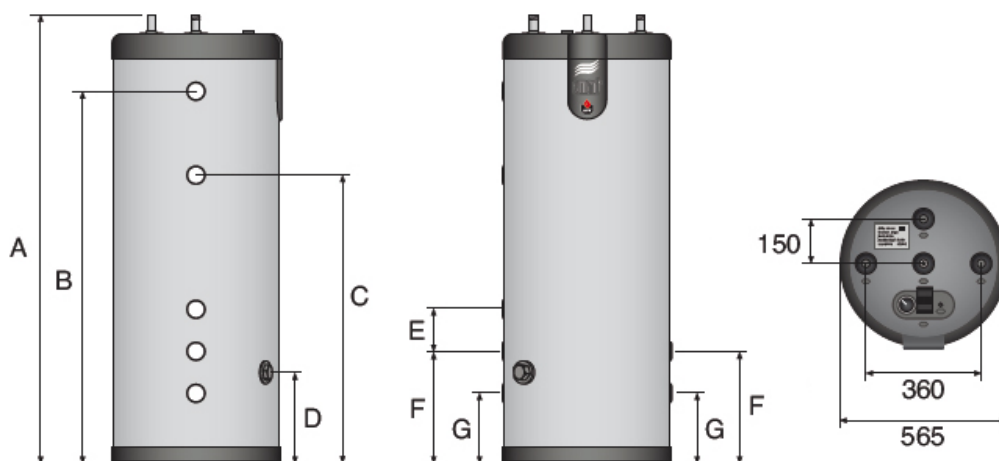


- 1 Zirkulationsanschluss
- 2 Kaltwasseranschluss + PVC Tauchhülse
- 3 Heizungsanlauf (Speicherladung)
- 4 Primäre Rücklauf
- 5 50 mm PU-Hartschaumisolierung
- 6 Heizungsanlauf (Speicherladung)
- 7 Heizungsanlauf
- 8 Heizungsanlauf
- 9 Elektroheizstab (optional)
- 10 Entlüfter
- 11 Warmwasseranschluss
- 12 obere Abdeckung aus Polypropylen
- 13 Tauchhülse aus Edelstahl
- 14 Edelstahl Brauchwasserblase
- 15 Heizungsanlauf
- 16 Heizungsanlauf
- 17 Außenbehälter aus Stahl
- 18 Außenmantel aus Polypropylen
- 19 untere Abdeckung aus Polypropylen

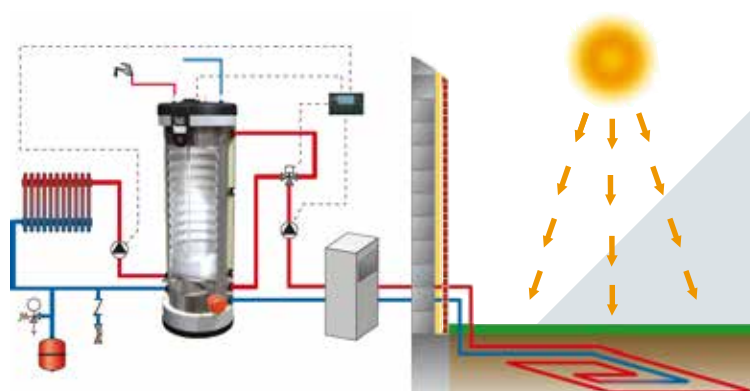
TECHNISCHE DATEN

Typ			SMART Smart E Plus 210	SMART Smart E Plus 240	SMART Smart E Plus 300
Artikelnummer			06627301	06627401	06627501
Abmessungen	A mit Stützen	mm	1.489	1.738	2.050
	B	mm	1.230	1.477	1.783
	C	mm	937	1.068	1.278
	D	mm	312	303	338
	E	mm	120	110	145
	F	mm	352	343	378
	G	mm	33	233	233
Kippmaß			mm	1.593	1.828
Leergewicht			kg	66	76

Smart E Plus 210 - 300 l



Anlagenschema



SMART ME

Edelstahl Tank-in-Tank Warmwasserbereiter zur Einbindung verschiedener Wärmequellen und zusätzlichen Wärmetauscher z.B. für Solar

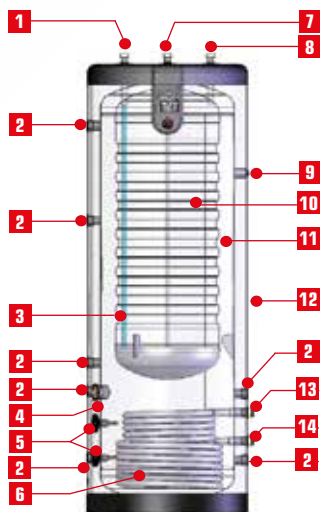
Ein hochmodernes Brauch- und Heizwassersystem mit der bewährten ACV Tank-in-Tank Technologie. Multi Energie Tank-in-Tank Speicher kombinieren verschiedene Energiequellen um eine optimale Lösung Ihrer Brauch- und Heizwasseranforderungen gerecht zu werden.

Typ		SMART Smart ME 200	SMART Smart ME 300	SMART Smart ME 400	Smart ME 600 Weichschaum	Smart ME 800 Weichschaum
Gesamtinhalt	l	203	303	394,5	606	800
Brauchwasserinhalt	l	99	126	164	225	263
Wärmetauscherfläche Innenbehälter	m ²	1,26	1,46	1,94	1,9	2,65
Wärmetauscherfläche Register	m ²	1,42	1,8	1,8	2,5	3,0
Heizungsanschlüsse (IG)	Ø	1"	1"	1"	1"	1"
Brauchwasseranschlüsse (AG)	Ø	¾"	¾"	¾"	¾"	1½"
Zirkulationsanschluss (AG)	Ø	¾"	¾"	¾"	¾"	1½"
Anschluss Register (AG)	Ø	1"	1"	1"	1"	1"
Anschluss für E-Heizstab (IG)	Ø	1½"	1½"	1½"	1½"	-
Energieeffizienzklasse		B	C	C	C	C

Brauchwasserleistungen

Spitzendurchsatz 40 °C	l/10 min	321 / 321	418 / 418	558 / 558	686 / 686	922 / 860
Spitzendurchsatz 45 °C	l/10 min	275 / 275	348 / 348	464 / 464	582 / 582	790 / 737
Spitzendurchsatz 60 °C	l/10 min	161 / 161	206 / 206	274 / 274	358 / 358	504 / 444
Spitzendurchsatz 40 °C	l/60 min	1.063 / 738	1.225 / 888	1.633 / 1.184	1.872 / 1416	2.666 / 1.691
Spitzendurchsatz 45 °C	l/60 min	911 / 609	1.003 / 732	1.338 / 976	1.559 / 1167	2.285 / 1.450
Dauerleistung 40 °C	l/h	890 / 501	967 / 564	1.289 / 752	1.423 / 876	2.093 / 998
Dauerleistung 45 °C	l/h	763 / 401	786 / 460	1.048 / 614	1.172 / 702	1.794 / 855
Dauerleistung 60 °C	l/h	450 / 207	461 / 235	614 / 314	693 / 364	1.037 / 437
max. Wärmeaufnahme Rohrschlange	kW	16	19	25	29	35
max. Wärmeaufnahme Heizung	kW	31	32	43	48	73
Stillstandsverlust	Watt	57	77	87	153	169

Smart ME 200 - 800 l

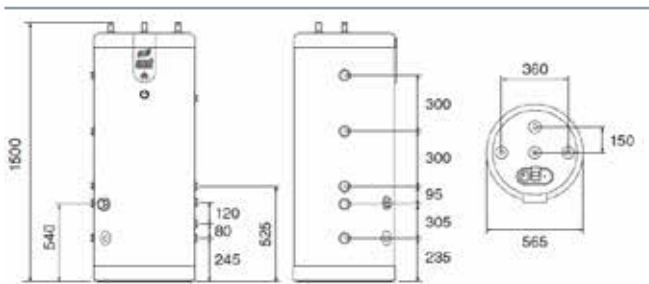


- 1 Kaltwasseranschluss
- 2 7 Heizwasseranschlüsse
- 3 Tauchhülse
- 4 Elektroheizstab (optional_Smart ME 200 - 600)
- 5 Tauchhülse (primär)
- 6 Glatrohrwärmetauscher aus unlegierten Stahl
- 7 Zirkulationsanschluss
- 8 Warmwasseranschluss
- 9 Befestigung für Hydraulikkit
- 10 Edelstahl Brauchwasserblase
- 11 Außenbehälter für das Primärwasser
- 12 Smart ME 200-400: 50 mm PU-Hartschaum
Smart ME 600/800: 100 mm PU-Weichschaum
- 13 Vorlaufanschluss Rohrschlange
- 14 Rücklaufanschluss Rohrschlange

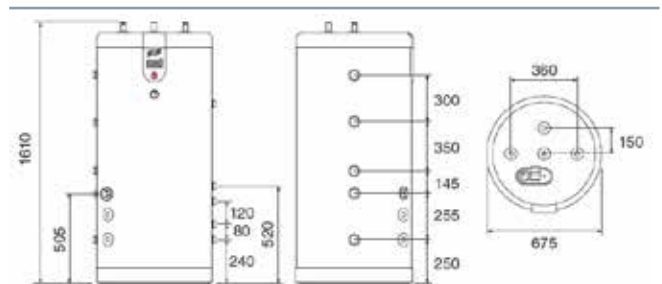
TECHNISCHE DATEN

Typ			SMART Smart ME 200	SMART Smart ME 300	SMART Smart ME 400	Smart ME 600 Weichschaum	Smart ME 800 Weichschaum
Artikelnummer			06625101	06625201	06624601	06651301	06625301
Abmessungen	Höhe mit Stützen	mm	1.500	1.610	1.950	1.890	2.000
	mit Isolierung	Ø mm	565	675	675	900	980
	ohne Isolierung	Ø mm	-	-	-	700	780
Kippmaß		mm	1.603	1.746	2.064	2.015	2.147
Leergewicht		kg	68	99	120	180	220

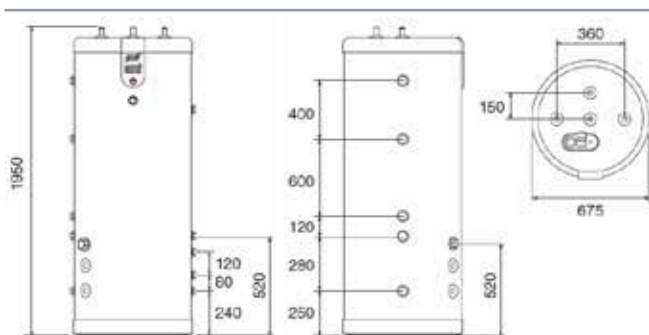
Smart ME 200



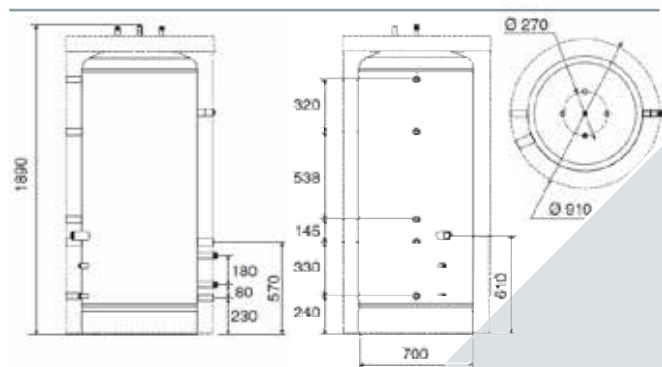
Smart ME 300



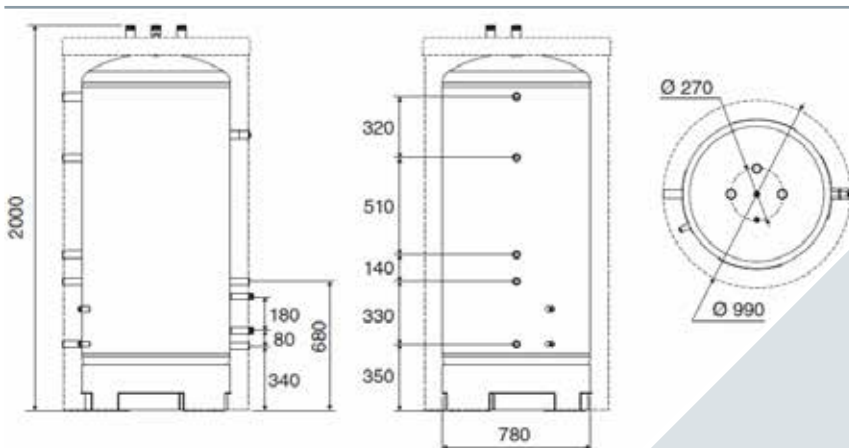
Smart ME 400



Smart ME 600



Smart ME 800



HRs 320 - 1000

Edelstahl Tank-in-Tank Warmwasserbereiter für eine bodenstehende Montage mit abnehmbarer 100 mm Weichschaumisolierung

Indirekt beheizter Warmwasserspeicher, für bodenstehende Montage. Ausgestattet mit einer großen Wärmetauscherfläche, welche für mittlere und große Installationen geeignet ist.

Typ		HRs 320	HRs 600	HRs 800	HRs 1000
Gesamtinhalt	l	303	606	800	1000
Inhalt Primärkreislauf (Heizung)	l	40	161	125	160
Wärmetauscherfläche Innenbehälter	m ²	2,65	3,58	4,56	5,50
Heizungsanschlüsse (IG)	Ø	2"	2"	2"	2"
Brauchwasseranschlüsse (AG)	Ø	1 ½"	1 ½"	1 ½"	1 ½"
Zirkulationsanschluss (AG)	Ø	1 ½"	1 ½"	1 ½"	1 ½"
Versorgungsspannung	V~	230/240	230/240	230/240	230/240
Versorgungsfrequenz	Hz	50	50	50	50
Max. Leistung Regelthermostat	kW	1,3	1,3	1,3	1,3
Max. Absicherung Regelthermostat	A	6	6	6	6
Energieeffizienzklasse		C	C	C	C

Brauchwasserleistungen

Spitzendurchsatz 40 °C	l/10 min	922	1.345	1.881	2.265
Spitzendurchsatz 45 °C	l/10 min	790	1.153	1.612	1.941
Spitzendurchsatz 60 °C	l/10 min	504	706	961	1.145
Spitzendurchsatz 40 °C	l/60 min	2.732	3.437	4.270	4.940
Spitzendurchsatz 45 °C	l/60 min	2.342	2.946	3.660	4.234
Dauerleistung 40 °C	l/h	2.172	2.511	2.868	3.210
Dauerleistung 45 °C	l/h	1.862	2.152	2.458	2.751
Dauerleistung 60 °C	l/h	1.077	1.232	1.395	1.562
NL-Zahl		18	34	67	87
max. Wärmeaufnahme	kW	76	88	100	112
Primärdurchfluss	l/h	6.900	7.200	7.500	7.800
Stillstandsverlust	Watt	122	153	167	181

HRs 320 - 1000 I

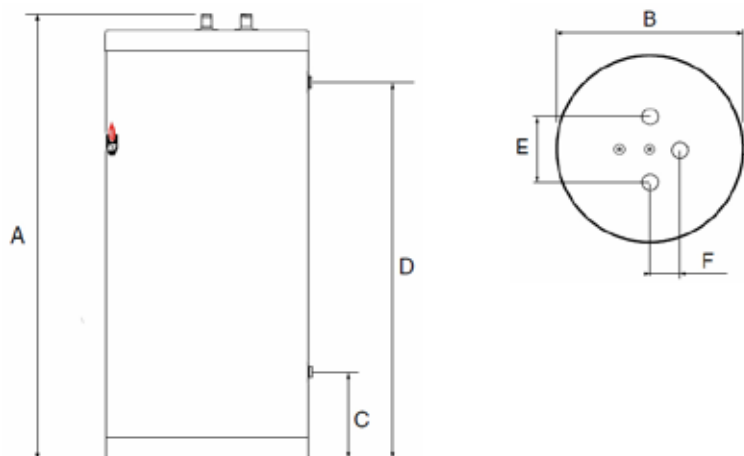


- 1 Warmwasserausgang
- 2 manueller Entlüfter
- 3 Kaltwasseranschluss
- 4 Schutzkappe aus schwarzen PP
- 5 Tauchhülse aus Edelstahl
- 6 100 mm Weichschaumisolierung
- 7 Vinylummantelung
- 8 Zirkulationsanschluss
- 9 Heizungsvorlauf
- 10 Brauchwasserblase aus Edelstahl
- 11 Außentank aus Stahl (primär)
- 12 Heizungsrücklauf

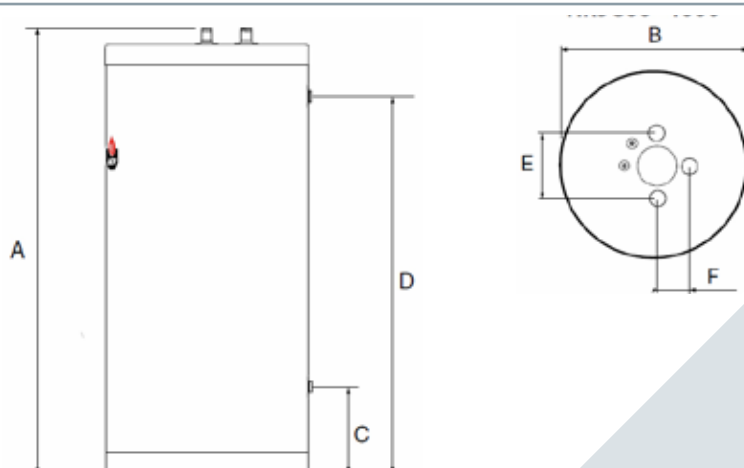
TECHNISCHE DATEN

Typ			HRs 320	HRs 600	HRs 800	HRs 1000
Artikelnummer			06632801	06632901	06633001	06633101
Abmessungen	A = Höhe	mm	1.600	1.895	1.955	2.355
	B = Breite mit Isolierung	Ø mm	760	905	980	980
	B = Breite ohne Isolierung	Ø mm	559	703	780	780
	C	mm	254	257	337	337
	D	mm	1.284	1.585	1.587	1.987
	E	mm	270	270	360	360
	F	mm	135	135	180	180
Kippmaß		mm	1.695	2.021	2.105	2.481
Leergewicht		kg	106	201	261	308

HRs 320 - 600 I



HRs 800 - 1000 I



HRI 320 - 800

Edelstahl Tank-in-Tank Warmwasserbereiter mit Handloch für eine bodenstehende Montage mit 100 mm Weichschaumisolierung

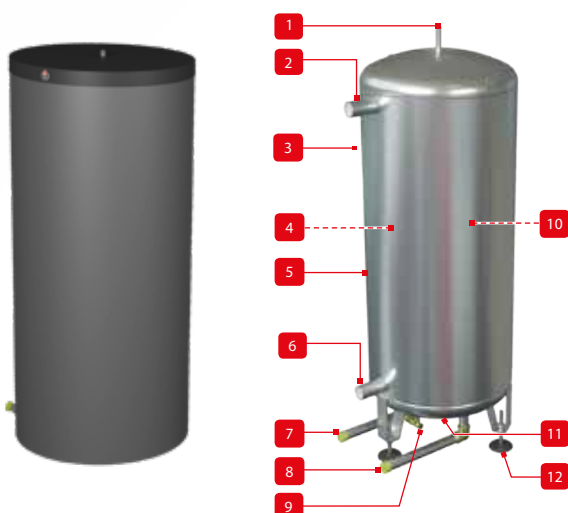
Indirekt beheizter Warmwasserspeicher, für bodenstehende Montage. Ausgestattet mit einer großen Wärmetauscherfläche, welche für mittlere und große Installationen geeignet ist. HRI Speicher decken all Ihre Anwendungsanforderungen ab. Die Anschlüsse des HRI Speichers sind alle nach hinten ausgerichtet.

Typ		HRI 320	HRI 600	HRI 800
Gesamtinhalt	l	318	606	800
Inhalt Primärkreislauf (Heizung)	l	55	161	125
Wärmetauscherfläche Innenbehälter	m ²	2,65	3,58	4,56
Heizungsanschlüsse (IG)	Ø	2"	2"	2"
Brauchwasseranschlüsse (AG)	Ø	1 ½"	1 ½"	1 ½"
Zirkulationsanschluss (IG)	Ø	¾"	¾"	¾"
max. Betriebstemperatur	°C	90	90	90
max. Betriebsdruck (sekundär)	bar	8,6	8,6	8,6
max. Betriebsdruck (primär)	bar	4	4	4
Energieeffizienzklasse		C	C	C

Brauchwasserleistungen

Spitzendurchsatz 40 °C	l/10 min	922	1.345	1.881
Spitzendurchsatz 45 °C	l/10 min	790	1.153	1.612
Spitzendurchsatz 60 °C	l/10 min	504	706	961
Spitzendurchsatz 40 °C	l/60 min	2.732	3.437	4.270
Spitzendurchsatz 45 °C	l/60 min	2.342	2.946	3.660
Dauerleistung 40 °C	l/h	2.172	2.511	2.868
Dauerleistung 45 °C	l/h	1.862	2.152	2.458
Dauerleistung 60 °C	l/h	1.077	1.232	1.395
NL-Zahl		18	34	76
max. Wärmeaufnahme	kW	76	88	100
Stillstandsverlust	Watt	81	112	125

HRI 320 - 800 I

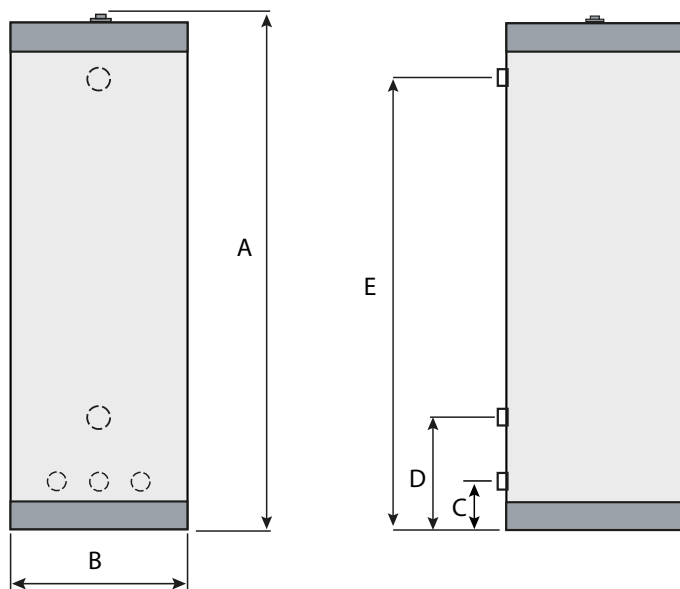


- 1** manueller Entlüfter
- 2** Heizungsanlauf
- 3** 100 mm Weichschaumisolierung
- 4** Edelstahl Brauchwasserblase (nicht dargestellt)
- 5** Außenbehälter aus Stahl für den Heizkreislauf
- 6** Heizungsrücklauf
- 7** Kaltwasseranschluss
- 8** Warmwasseranschluss
- 9** Zirkulationsanschluss+ T-Verbindung mit Ablassventil
- 10** Tauchhülse Edelstahl (nicht sichtbar)
- 11** Handloch
- 12** Fuß (3) für die Feineinstellung

TECHNISCHE DATEN

Typ			HRI 320	HRI 600	HRI 800
Artikelnummer			A1004573	A1004574	A1004575
Abmessungen	A = Höhe	mm	1.800	2.095	2.122
	B = Breite	mm	760	904	982
	C	mm	142	144	132
	D	mm	468	458	509
	E	mm	1.498	1.786	1.759
Kippmaß			mm	1.954	2.282
Leergewicht			kg	127	220

HRI 320 - 800 I



JUMBO 800 - 1000

Edelstahl Tank-in-Tank Warmwasserbereiter zur bodenstehenden Montage mit Isolierung der Brandschutzklasse M0 (A2)

Für alle Anwendungsgebiete die eine hohe Warmwasserproduktion und eine starke Heizleistung erfordern, empfiehlt ACV, in Kombination mit dem Warmwasserbereiter Jumbo, den HeatMaster®. Diese Lösung vereint die Vorteile einer großen Speicherkapazität mit einer schnellen Warmwasserproduktion. Dadurch werden Probleme durch Platzmangel oder häufige Wartungen vermieden, Betriebskosten reduziert und gleichzeitig eine gehobene Brauchwasserleistung gewährleistet.

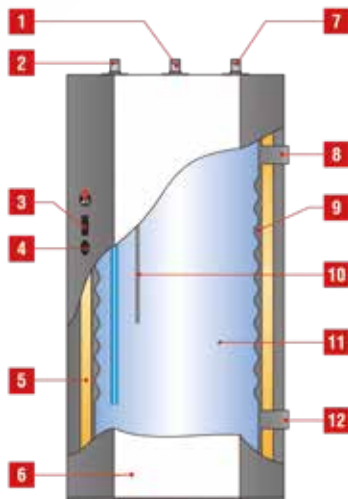


Typ		Jumbo 800	Jumbo 1000
Gesamtinhalt	l	800	1.000
Inhalt Primärkreislauf (Heizung)	l	125	160
Wärmetauscherfläche	m ²	4,56	5,5
Druckverlust	mbar	96	101
Primärdurchsatz	l/h	7.500	7.800
Heizungsanschlüsse (IG)	Ø	2"	2"
Brauchwasseranschlüsse (AG)	Ø	1 ½"	1 ½"
Zirkulationsanschluss (AG)	Ø	1 ½"	1 ½"
Energieeffizienzklasse		-	-

Brauchwasserleistungen

Spitzendurchsatz 40 °C	l/10 min	1.881	2.265
Spitzendurchsatz 45 °C	l/10 min	1.612	1.941
Spitzendurchsatz 60 °C	l/10 min	961	1.145
Spitzendurchsatz 40 °C	l/60 min	4.270	4.940
Spitzendurchsatz 45 °C	l/60 min	3.660	4.234
Spitzendurchsatz 60 °C	l/60 min	2.124	2.438
Dauerleistung 40 °C	l/h	2.868	3.210
Dauerleistung 45 °C	l/h	2.458	2.751
Dauerleistung 60 °C	l/h	1.395	1.552
NL- Zahl		67	87
max. Wärmeaufnahme	kW	100	112
Stillstandsverlust	Watt	142	154

Jumbo 800 - 1000 I

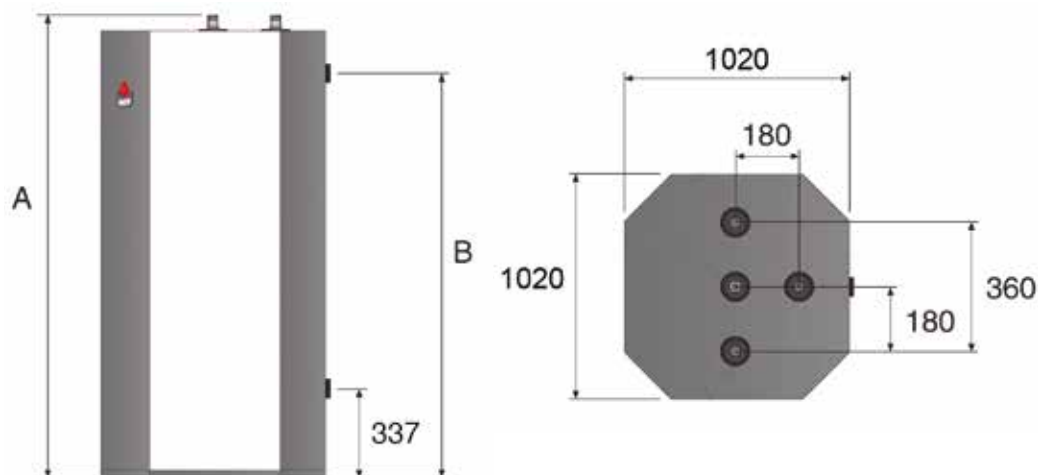


- 1 Zirkulationsanschluss
- 2 Kaltwasseranschluss (Sekundär)
- 3 Thermometer
- 4 Regelthermostat
- 5 120 mm Mineralwolleisolierung
- 6 Ummantelung aus Stahlblech
- 7 Brauchwasseranschluss (Sekundär)
- 8 Heizungsvorlauf (Primär)
- 9 Außenbehälter aus Stahl
- 10 Fühler Regelthermostat/ Thermometer
- 11 Edelstahl Brauchwasserblase
- 12 Heizungsrücklauf (Primär)

TECHNISCHE DATEN

Typ			Jumbo 800	Jumbo 1000
Artikelnummer			06648501	06648601
Abmessungen	A = Höhe	mm	1.955	2.355
	B	mm	1.585	1.985
	Breite mit Isolierung	mm	1.020	1.020
	Breite ohne Isolierung	mm	780	780
	Tiefe	mm	1.020	1.020
Einbringmaß			800	800
Kippmaß			2.105	2.481
Leergewicht			360	436

Jumbo 800 - 1000 l



COMFORT + COMFORT E

Edelstahl Tank-in-Tank Warmwasserbereiter. Comfort E Speicher sind mit einem 2,2 KW E-Heizstab im Primärkreislauf ausgestattet und nur für die Wandmontage geeignet.

Comfort Speicher basieren auf dem Tank-in-Tank System (zwei konzentrische Behälter). Der äußere Behälter für das Heizungswasser besteht aus STW 22. Der Innenbehälter für Trinkwasser besteht aus Edelstahl und wird vollständig vom Heizungswasser umspült, wodurch keine kalten Zonen entstehen. Comfort E Speicher sind mit einer 2,2 KW Heizpatrone ausgestattet, welche vom Thermostat des Comfort E geregelt wird.

Typ		Comfort / Comfort E 100	Comfort / Comfort E 130	Comfort / Comfort E 160	Comfort / Comfort E 210	Comfort / Comfort E 240
Gesamtinhalt	l	105	130	161	203	242
Inhalt Primärkreislauf (Heizung)	l	30	55	62	77	78
Wärmetauscherfläche	m ²	1,03	1,03	1,26	1,54	1,94
Primärdurchsatz	l/h	2.100	2.100	2.600	3.500	4.200
Druckverlust	mbar	17	17	22	37	45
Heizungsanschlüsse (IG)	Ø	1"	1"	1"	1"	1"
Brauchwasseranschlüsse (AG)	Ø	¾"	¾"	¾"	¾"	¾"
Energieeffizienzklasse		C	C	C	C	C

Brauchwasserleistungen

Spitzendurchsatz 40 °C	l/10 min	236	236	321	406	547
Spitzendurchsatz 60 °C	l/10 min	117	117	161	209	272
1. Stunde: Spitzendurchsatz 40 °C	l/60 min	784	784	1.063	1.349	1.820
Spitzendurchsatz 60 °C	l/60 min	384	384	549	689	549
Dauerleistung 40 °C	l/h	658	658	890	1.132	1.527
Dauerleistung 60 °C	l/h	320	320	465	576	769
Aufwärmzeit 10 auf 85 °C	min	24	24	22	22	20
NL- Zahl		1,0	1,0	2,1	3,0	5,2
max. Wärmeaufnahme	kW	23	23	31	39	53
Stillstandsverlust	Watt	56 / 58	62 / 64	69 / 71	75 / 77	78 / 81

Comfort 100 - 240 | Wand- und Standmontage



Comfort E 100 - 240 | Wandmontage



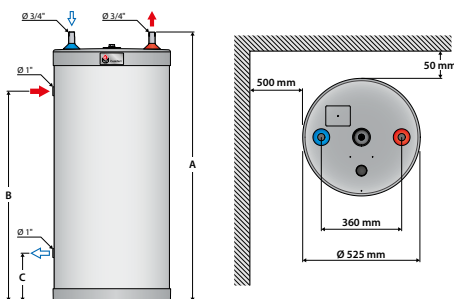
TECHNISCHE DATEN

Typ		Comfort / Comfort E 100	Comfort / Comfort E 130	Comfort / Comfort E 160	Comfort / Comfort E 210	Comfort / Comfort E 240	
Artikelnummer	Comfort	06631201	06631301	06631401	06631501	06631601	
	Comfort E	06642701	06642801	06642901	06643001	06643101	
Abmessungen	A mit Stutzen	mm	845	1.005	1.205	1.475	1.720
	B	mm	580	740	940	1.210	1.455
	Durchmesser Comfort	mm	525	525	525	525	525
	Durchmesser Comfort E*	mm	563	563	563	563	563
	C	mm	215	215	215	215	210
Kippmaß Comfort	mm	995	1.134	1.314	1.566	1.798	
Kippmaß Comfort E	mm	1.015	1.152	1.330	1.579	1.810	
Leergewicht	kg	37	40	47	58	65	

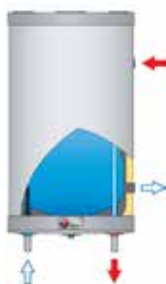
*Durchmesser inkl. Wandbefestigung

Comfort 100 - 240 I für die Wand- und Standmontage

Standmontage 100 - 240 I



Vertikale Wandmontage 100 - 240 I, Kit 39554067 optional erhältlich.



Horizontale Wandmontage 130 - 240 I die Brauchwasseranschlüsse müssen nach rechts zeigen. Kit A1003169 zwingend erforderlich!

Durch die Installation in der horizontaler Position, verlängert sich die Aufheizzeit und die Warmwasserleistung sinkt.



Primärdurchsatz (Heizung) >2000 l/h

Primärdurchsatz (Heizung) <2000 l/h

CALYPSO

Brauchwasser-Wärmepumpe für Wandmontage mit Energieeffizienzklasse A+

CALYPSO VM ist eine hocheffiziente Brauchwasserwärmepumpe für die Wandmontage. Diese platzsparende Wandlösung wurde als energieeffizienter Ersatz für klassische elektrische Warmwasserbereiter konzipiert. Die Wandmontage, die kurze Aufheizzeit und die intelligente Steuerung garantieren höchsten Komfort.

Typ		Calypso VM 100	Calypso VM 150
Inhalt	l	100	150
COP-Wert bei A 15°C nach EN 16147	l	2,75	3,21
Schalleistung dB(A)	m ²	45	45
Lufttemperatur / Funktionsbereich WP	°C	-5 bis +43	-5 bis +43
min. Raumvolumen (bei einer Installation ohne Luftkanäle)	m ³	>20	>20
Elektrischer Anschluss		230 V / 50 Hz 16 A	230 V / 50 Hz 16 A
Max. Leistungsaufnahme WP	W	350	350
Aufheizzeit bei T°Luft = 15°C		6h25	9h45
Elektrische Zusatzheizung	W	1200	1800
Kältemittel		R134a	R134a
Zapfprofil		M	L
Energieeffizienzklasse		A+	A+

KOMFORT

- Platzsparende, wandmontierte Lösung für eine Installation auch in kleinen Räumen
- Liegender Transport möglich
- Schnelle Wassererwärmung
- AUTO-Funktion für intelligente Steuerung
- Sicherheit dank elektrischer Zusatzheizung durch ein Steatit-Heizelement

QUALITÄT - LEBENSDAUER

- ACI-Hybrid-Korrosionsschutztechnik Fremdstromanode
- Email in Diamantqualität
- Überdruckventil
- Galvanisches Trennelement enthalten
- Spezielle Lippendichtung gegen Flanschkorrosion

EINSPARUNG

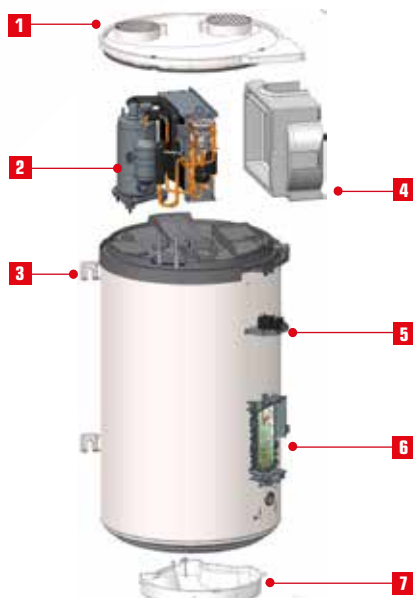
- Große Energieeinsparung dank der Hochleistungswärmepumpe
- FCKW-freie hochdichte Tankisolierung für höhere Energieeinsparung
- Kompatibilität mit Photovoltaikmodulen zur Nutzung kostenloser Sonnenenergie
- Hocheffizienter Wasserzulauf
- Intelligente Energieverbrauchssteuerung

BENUTZERFREUNDLICHKEIT

- Einfache Installation mit optimierten Wandhalterungen
- Digitales + smartes Bedienfeld mit integrierter Tagesprogrammierung, Auswahl verschiedener Betriebsarten, Energieverbrauchsanzeige
- fernbedienbar*, internetfähig*

*optionales Zubehör: cozybridge erforderlich, App Cozytouch IOS/Android im Appstore

Calypso



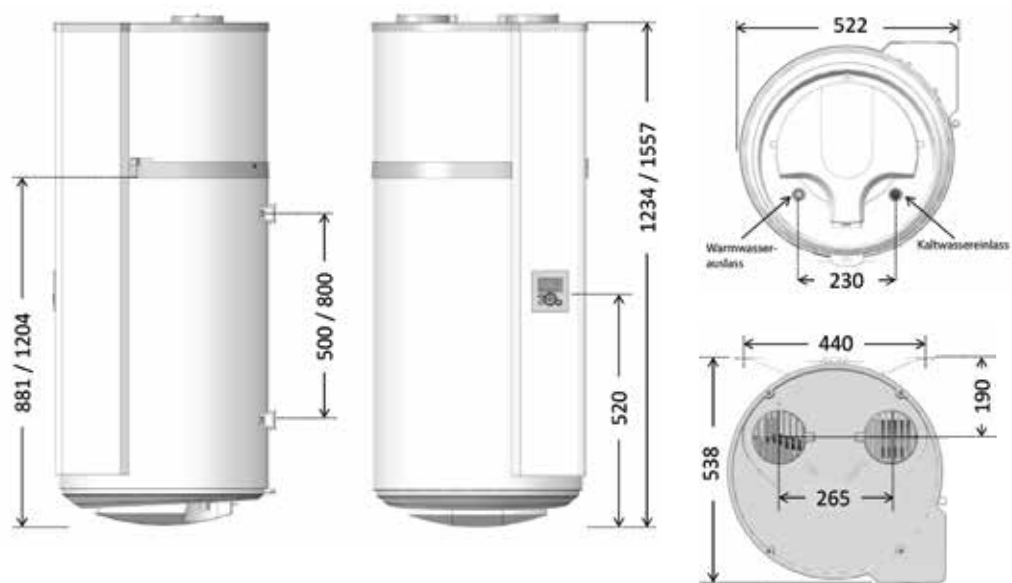
- 1 obere Abdeckung
- 2 Verdichter
- 3 Wandhalterung
- 4 Ventilatorgehäuse
- 5 Ventilator Kondensator
- 6 Regel-Platine
- 7 Untere Abdeckung/Anschlüsse

TECHNISCHE DATEN

Typ			Calypso VM 100	Calypso VM 150
Artikelnummer			D40002	D40022
Abmessung	Höhe	mm	1234	1557
	Durchmesser inkl. Wandhalterung	mm	538	538
	Durchmesser siehe Abb.	mm	522	522
Leergewicht		mm	57	66

Powered bei  atlantic.

Calypso



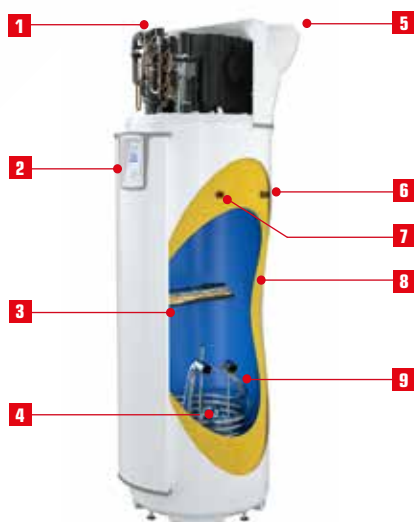
EXPLORER EVO 2

Brauchwasser-Wärmepumpe für die Standmontage mit Energieeffizienzklasse A+

Das Herzstück der EXPLORER 2 EVO ist die neue Regelung, welche viele zusätzlichen Funktionen erlaubt und diese auf dem großen Display darstellt. Ziel ist es, den Einsatzbereich für Brauchwasser-Wärmepumpen zu vergrößern und den Komfort der Nutzer nochmals zu verbessern. Die Brauchwasser-Wärmepumpen sind äußerst robust, langlebig und einfach in bestehende Häuser zu integrieren. Drehbare Abluft- bzw. Ansaugkanäle können warme Luft ansaugen und kalte Luft ableiten, wo immer dies von Vorteil ist.

Typ		EVO 2 200	EVO 2 200 WT	EVO 2 270	EVO 2 270 WT
Inhalt	l	200	197	270	263
Warm- Kaltwasseranschluss (AG)		3/4"	3/4"	3/4"	3/4"
Anschluss Wärmetauscher (AG)		1"	1"	1"	1"
Rohrschlangen-Wärmetauscherfläche	m ²		1,2		1,2
Wärmetauscherleistung bei 60°C	kW	16	16	16	16
Korrosionsschutz		ACI-Hybrid-Fremdstrom			
Nenndruck	bar	8	8	8	8
Elektrischer Anschluss (Spannung/Frequenz)		230V einphasig 50 Hz			
Maximale Leistungsaufnahme des Gerätes	W	2500	2500	2500	2500
Maximale Leistungsaufnahme der Wärmepumpe	W	700	700	700	700
Leistungsaufnahme Elektro-Zusatzheizung	W	1800	1800	1800	1800
Einstellbereich der Brauchwassertemperatur bei WP-Betrieb	°C	40 bis 62	40 bis 62	40 bis 62	40 bis 62
Einsatzbereich der Wärmepumpe (Lufttemperatur-Bereich)	°C	-5 + 43	-5 + 43	-5 + 43	-5 + 43
Durchmesser des Luftkanalanschluss	mm	160	160	160	160
Luftmenge	m ³ /h	310/390	310/390	310/390	310/390
Zuverlässiger Druckabfall im Luftkreislauf ohne Leistungsminderung	Pa	25	25	25	25
Schalleistungspegel	dB(A)	50,3	50,3	50,3	50,3
Schalldruckpegel bei 2m ohne Hindernisse	dB(A)	33,5	33,5	33,5	33,5
Aufheizzeit W10-53°		07:52	07:53	10:39	11:04
Kältemittel		R513A			
Zapfprofil		M	M	L	L
Energieeffizienzklasse		A+	A+	A+	A+

Explorer EVO 2



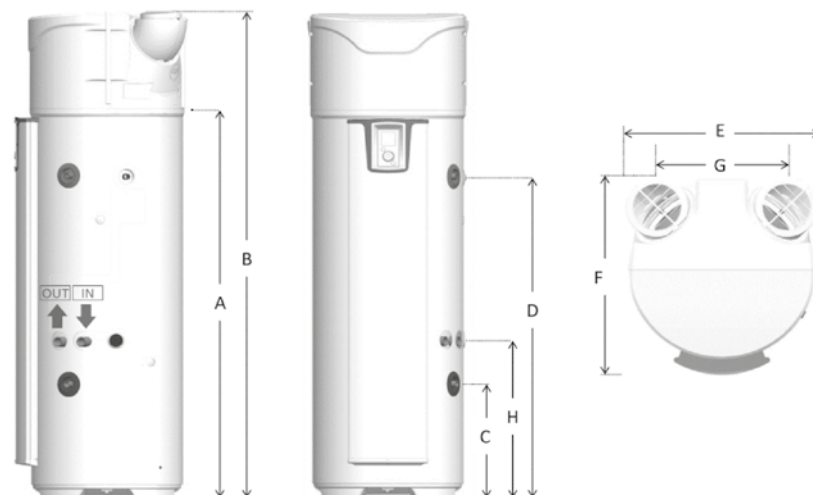
- 1 Steuereinheit
- 2 Smart Regelung
- 3 Heizelement/Elektrischer Anschluss
- 4 Kaltwassereinlass
- 5 Zuluft-/Abluftstutzen drehbar
- 6 Zirkulationsanschluss
- 7 Warmwasserauslass
- 8 Ummantelung
- 9 Wärmetauscher

TECHNISCHE DATEN

Typ			EVO 2 200	EVO 2 200 WT	EVO 2 270	EVO 2 270 WT
Artikelnummer			D41185	D41184	D41187	D41186
Abmessung	A = Ausgang Kondensate	mm	1166	1166	1525	1525
	B = Höhe gesamt	mm	1617	1617	1957	1957
	C = Kaltwassereinlass	mm	304	462	304	462
	D = Warmwasserauslass	mm	961	961	1300	1300
	E = Breite gesamt	mm	620	620	620	620
	F = Tiefe gesamt	mm	665	665	665	665
	G = Achsabstand Öffnungen	mm	418	418	418	418
	H = Wärmetauscher Eintritt	mm	-	640	-	640
Leergewicht		kg	80	97	92	111

Powered bei 

Explorer EVO 2





**GROUPÉ
ATLANTIC**

ACV Wärmetechnik GmbH

Gartenstraße 41
08132 Mülsen St. Jacob

Tel. 037601 31130
Fax 037601 31131

deutschland.info@acv.com
www.acv.com

**EXCELLENCE
IN HOT WATER**

/ A BRAND OF GROUPE ATLANTIC

ACV übernimmt keine Verantwortung für Fehler, die bei Übertragung oder Druck dieses Dokumentes verursacht wurden. ACV behält sich das Recht vor, die technischen Daten und Ausstattungen seiner Produkte ohne vorherige Ankündigung zu ändern, da ACV bestrebt ist seine Produkte ständig zu verbessern.